

OJEDA
REFRIGERACION



Conservador de productos congelados
Tapa de Cofre Bitempero

CHC-18 BT/AI

Soluciones
— a la medida de —
su negocio



*Congelador y Refrigerador
en un sólo equipo*



*Tapa espumada
sólida que sirve de
mesa de trabajo*



Ahorra energía
y protege el medio ambiente

*Gran ahorro en el consumo
de energía por litro*



Conservador de productos congelados

La *Tecnología Ojeda* con décadas de probada calidad, cuenta con más de 70 años ofreciendo a usted el mejor frío de México, el máximo beneficio en almacenaje y conservación de sus productos.



Restaurantes y Cafeterías



Conservación de Producto



Industria Alimentaria



Almacenes y Bodegas



Este equipo participa en el Programa de Renta para Expos y Eventos



• Dinámica funcionalidad

Congelador y refrigerador en un sólo equipo de alta calidad.



• Gran capacidad

18 pies de capacidad útil, equivalentes a 16 cubetas de 19 litros.



• Diseño inteligente

Su tapa tipo cofre funciona como mesa de apoyo gracias a sus materiales de alta resistencia.



• Mayor rentabilidad

Nuestros equipos operan por encima de los estándares de la industria.

Su cerradura integrada le permite tener un mayor control de inventarios.



• Eficiencia energética

Gran ahorro en el consumo de energía por litro.

• Seguridad

De acuerdo a la NOM-22, este equipo cumple con los lineamientos de seguridad para usuario, además de proteger el medio ambiente.



• Sellado hermético

Aseguramiento perfecto de control térmico, sin pérdida de frío.



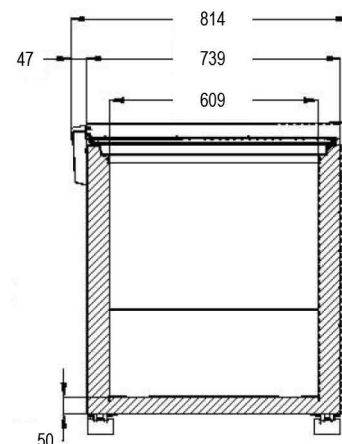
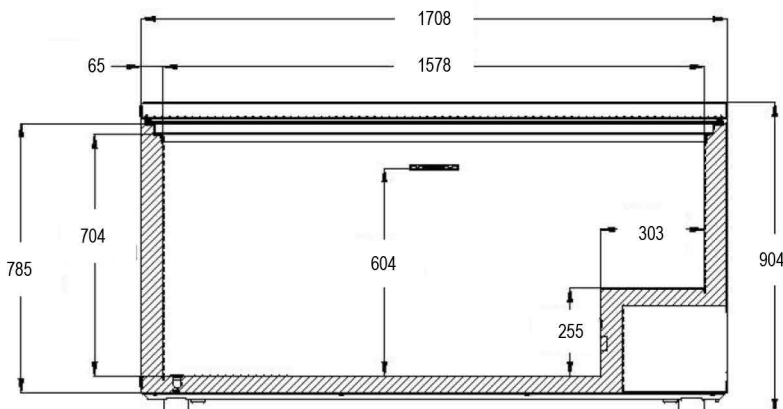
• Fácil mantenimiento

Gracias a su sistema de desagüe puede limpiarse rápidamente.



• Máxima durabilidad y desplazamiento

La bisagras y los tacones son de alto impacto y muy resistentes.



Todos los derechos reservados Refrigeración Ojeda, S.A. de C.V. 2016. Todas las fotografías e ilustraciones son una representación de los equipos actuales. En algunos casos pudiera tener algunas variaciones. Refrigeración Ojeda se reserva los derechos para cualquier cambio o modificación en los equipos sin previo aviso. RC-EN-7.3-08 / Fecha de actualización: 03/Enero/2017 / No. 181943176 / Revisión: J

Acotamientos en mm.
La altura total del equipo será condicionada según accesorio de la base.



Refrigeración Ojeda, S.A. de C.V.

📍 Canela 79 A y B, Col. Granjas México, Iztacalco, 08400, México, D.F.
✉️ ventas@ojeda.com.mx
☎️ +52 (55) 5803 1100

💰 Ventas 1: +52 (55) 5803 1100 ext. 1116
Ventas 2: +52 (55) 5803 1100 ext. 1113
✂️ Refacciones: +52 (55) 5803 1100 ext. 1139
Servicios: +52 (55) 5803 1100 ext. 1146

Lada sin costo 01-800-OJEDA-MX
01-800-65332-69

Visítenos www.ojeda.com.mx

Características		
Dimensiones exteriores	Alto	35.55 in / 903 mm
	Ancho	67.2 in / 1708 mm
	Fondo	32.1 in / 814 mm
Dimensiones interiores	Alto	28.93 in / 735 mm
	Ancho	62.1 in / 1578 mm
	Fondo	24 in / 609 mm
Peso	Neto	110 Kg
	Bruto	117 Kg
Volumen	Neto	530 L / 18.7 pies cúbicos
No. Puertas	1 Tipo cofre espumada sólida	
Canastillas	1 (Opcionales 5)	
Sistema de refrigeración		
Consumo de energía	3127 w/24h	
Refrigerante	R-134a	
Compresor	Hermético 1/3 HP	
Evaporador	Tipo paredes frías	
Rango de temperatura	Modo congelador	-18° C a -22° C (7 niveles)
	Modo refrigerador	0° C a 8° C (7 niveles)
Sistema eléctrico		
Amperaje	5.6 A	
Voltaje	120 Volts 60 Hz	
Long. Tomacorriente	2 m	
Condiciones de operación		
<p>⚠️ Debe evitarse las áreas expuestas directamente al sol</p> <p>⚠️ La unidad está fabricada para trabajar en un ambiente de 32° C y 65% de HR</p>		

• Opcionales

- Pizarra publicitaria. - Gráficos personalizados.